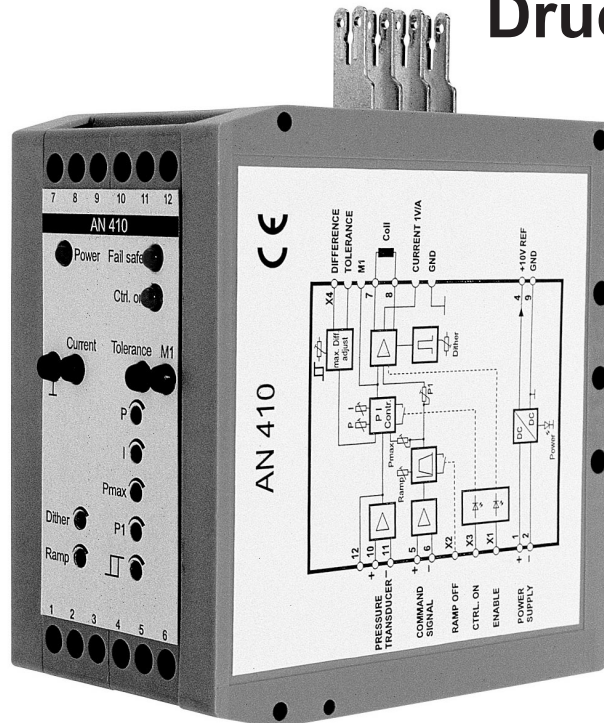


## Druckregler AN410



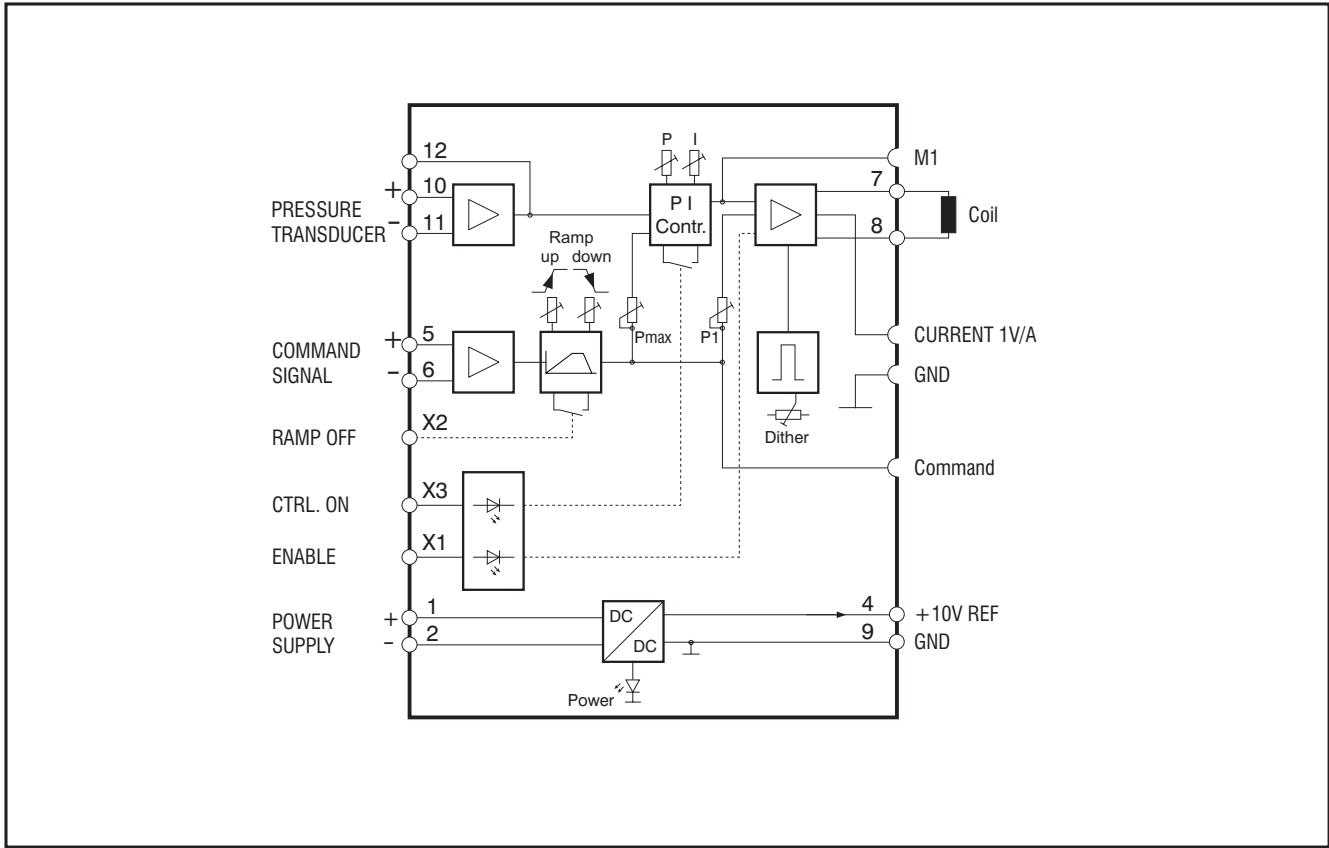
Das Druckreglermodul AN410 ist für Druckregelkreise in Verbindung mit einem Druckeinstellventil konzipiert.

Bei abgeschalteter Reglerfreigabe arbeitet das Gerät als Steuerung, wobei dann der Systemdruck über den Ventilstrom in Verbindung mit der Steuerkennlinie in der üblichen Weise eingestellt wird.

Bei Freigabe des Reglers werden dann die bekannten Nachteile einer Steuerung ausgeregelt und der Druck wird hysteresefrei und linear zum Sollwert geregelt. Der Druckwert wird auf Drahtbruch überwacht und steht an Klemme 12 als 0...10V Signal für Meßzwecke zur Verfügung. Über die Potentiometer P und I ist eine Anpassung an die Regelstrecke möglich.

Durch sein Snap-on-Gehäuse läßt sich das Modul AN410 auf die üblichen Tragschienen in Schaltschränken montieren. Der elektrische Anschluß erfolgt über die eingebaute Klemmleiste sowie über 3 Flachsteckerkontakte.

# Druckregler AN410



## Technische Daten:

Versorgungssp.	24V Gleichspannung (22...32V DC)	Freigabe	Eingang +24V, Anzeige über LED Fail safe
Hilfsspannungen	+10V, max. 10mA	Reglerfreigabe	Eingang +24V, Anzeige über LED Ctrl.on
Temp.-Bereich	0...50°C	Rampe aus	Eingang +24V
Endstufe	hochdynamische Doppelendstufe mit Schnellentregung (ca. 4...6ms)	Meßbuchsen	Current: Magnetstrom 1V/A (±10%) Command: Sollwertsignal (0...10V) M1: Reglerausgang
PWM-Frequenz	ca. 5kHz	Spindeltrieb- Widerstände	P: P-Anteil I: I-Anteil Pmax: Sollwerteinkopplung P1: Vorsteuerung Dither: Ditheramplitude Ramp up: Rampe Beschleunigung, ein- stellbar im Verhältnis 1:50 Ramp down: Rampe Verzögerung, ein- stellbar im Verhältnis 1:50
Ausgangsstrom	je nach Ausführung: 0 ... 800mA 0...1600mA 0...2500mA		
Eingänge	zur Verfügung stehen verschiedene Eingangsmodule:		
Sollwert:	0...10V (Diff.-Eingang) 4...20mA (Diff.-Eingang, überwacht) 0...20mA (Diff.-Eingang)		
Istwert:	4...20mA (Diff.-Eingang, überwacht)		

AN410\_310307\_Rev03 Änderungen vorbehalten