



Stromversorgung AN241

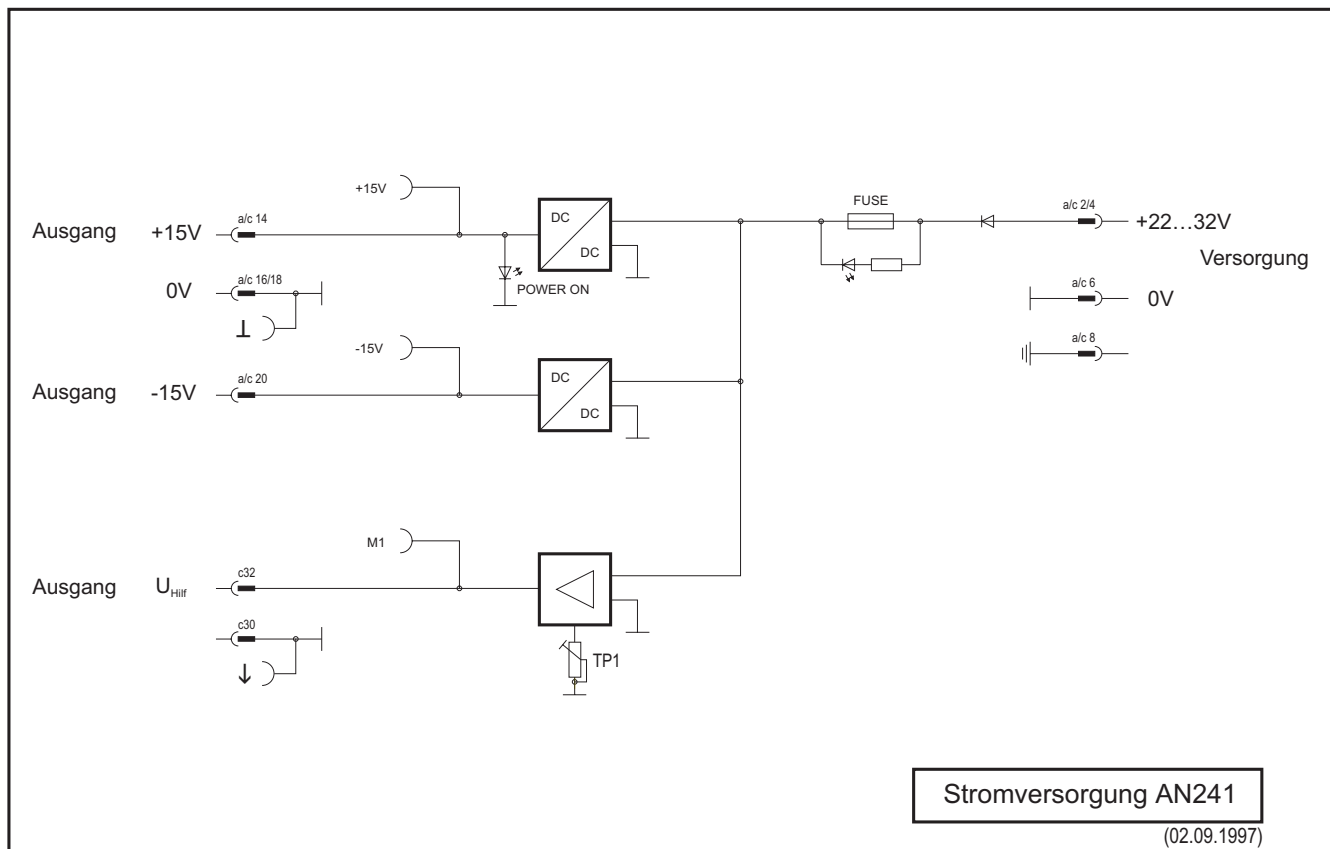
Die Stromversorgung AN241 ist ein Leistungsnetzteil, das die Versorgung von Anlagen und Systemen aus einer 24V Gleichspannung gestattet.

Ausgangsseitig liefert die Baugruppe zwei Spannungen von +15V und -15V zur Versorgung von Analogbaugruppen sowie eine Hilfsspannung zur Versorgung von z.B. Sensoren oder Relais.

Leistungsmerkmale

- 3 Ausgangsspannungen
- Meßbuchsen an der Frontplatte
- LED Anzeigen für 'Power on' und 'Fuse'
- Großer Eingangsspannungsbereich

Stromversorgung AN241



Technische Daten:

Abmessungen Europakartenformat (160 x 100)mm
 Maße über alles (40,5 x 128,7 x 189,7)mm (BxHxT)
 Frontplatte 3HE x 8TE

Steckverbindung 32pol. Messerleiste DIN41612 D32

Versorgungsspg. 24V DC (22...32V DC)

Ausgangsspg. +15V DC, 1500mA
 -15V DC, 1500mA

U_{Hilf} , 50mA (abhängig von der
 Versorgungsspannung, max. U_b -3V)

Meßbuchsen für alle Ausgangsspannungen (+15V,
 -15V, M1)