

Sollwertbaugruppe AN239



Die Sollwertbaugruppe AN239 ermöglicht die universelle Aufschaltung von Sollwerten in elektrohydraulischen Steuer- und Regelanlagen.

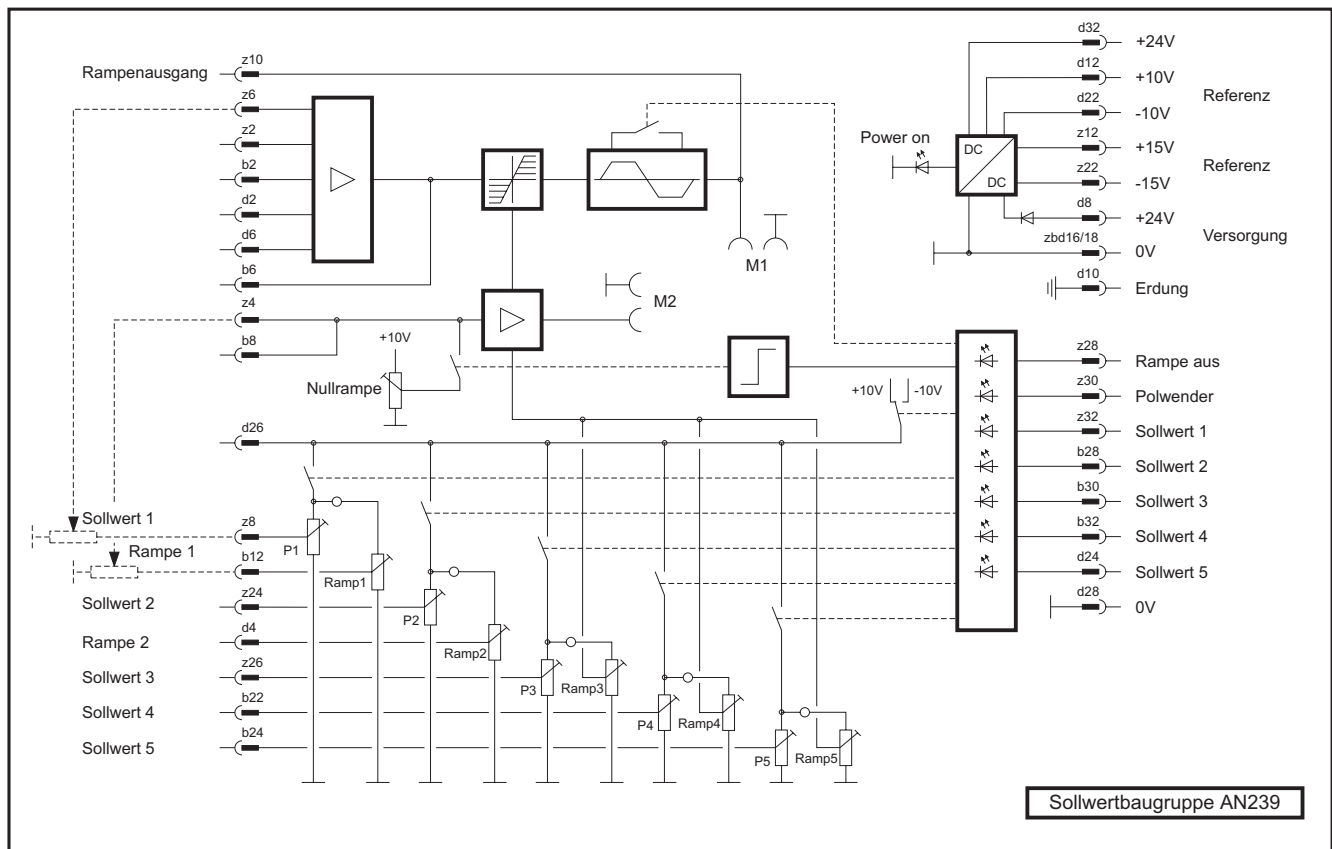
Sie ist mit fünf einstellbaren Sollwerten und einem Polwender ausgerüstet. Jedem Sollwert ist eine einstellbare Rampe zugeordnet, die extern abschaltbar ist.

Alle Sollwerte sind intern oder extern, z.B. von einem Steuerpult, einstellbar. Bei zwei Sollwerten läßt sich die Rampe intern und extern vorgeben.

Leistungsmerkmale:

- 5 einstellbare Sollwerte
- 5 einstellbare Rampen, davon 3 intern und 2 intern/extern einstellbar
- 1 einstellbare Nullrampe
- externe Rampenabschaltung
- extern schaltbarer Polwender
- umfangreiche Statusanzeigen an der Frontplatte
- eingebauter DC/DC-Wandler zur Erzeugung der internen Versorgungs- und Referenzspannungen

Sollwertbaugruppe AN239



Technische Daten:

Abmessungen Europakartenformat (160 x 100)mm
 Maße über alles (40,5 x 128,7 x 189,7)mm (BxHxT)
 Frontplatte 3HE x 8TE

Steckverbindung 48pol. Messerleiste DIN 41612 F48

Versorgungsspg. 24V DC (20...32V DC)

Referenzspg. ±10V, 20mA, stabilisiert
 ±15V, 50mA, unstabilisiert
 ca. 24V, 80mA unstabilisiert

Kurzschlußschutz für die Referenzspannungen

Eingänge 5x Sollwertanwahl, 24V 10kΩ
 1x Rampe aus, 24V 10kΩ
 1x Polwender, 24V 10kΩ

Rampenzeiten 6x Rampenzeiten einstellbar,
 0,1...10s ±20%

Meßbuchsen 'M1': Rampenausgang ±10V
 'M2': Rampenzeit ±10V