

Universal OP-Verstärker AN210



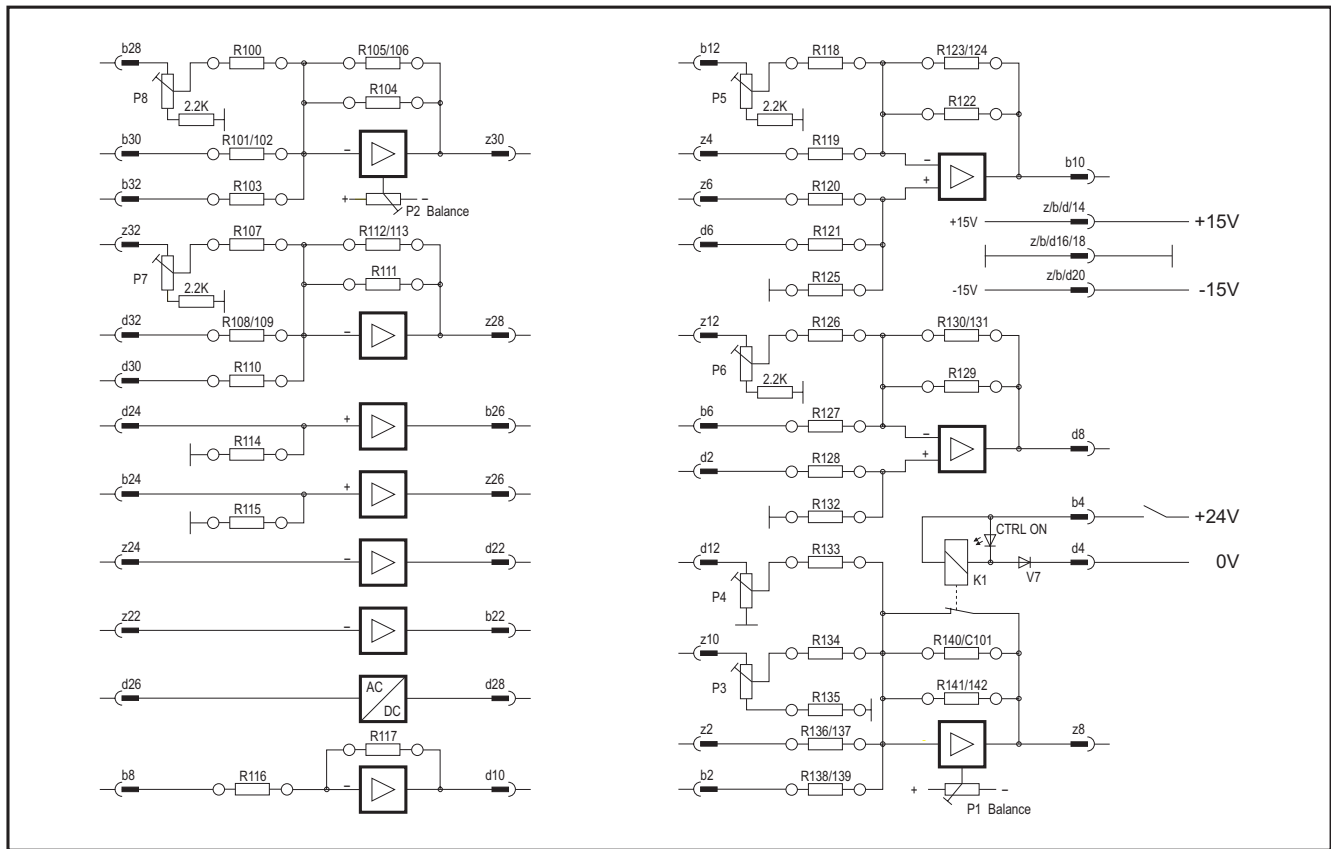
Die Baugruppe AN 210 ist als Verknüpfungselement für den Anlagenbau entwickelt worden.

Die Vielzahl der verschiedenen OP-Schaltungen, die individuelle Bestückung auf Lötstützpunkten und die externe Verknüpfungsmöglichkeit der einzelnen OP-Verstärker erlauben einen vielseitigen Einsatz.

Besonderheiten:

- 11 OP-Schaltungen
- Bestückung auf Lötstützpunkten, daher sehr flexibel
- Externe Verschaltung der einzelnen OP-Verstärker möglich
- 8 Spindeltriebwiderstände an der Frontplatte zur genauen Einjustierung der benutzten OP-Verstärker
- ein Relais zum Sperren eines Verstärkers
- Der Schaltzustand wird an der Frontplatte durch die Leuchtdiode angezeigt.

Universal OP-Verstärker AN210



Technische Daten:

Abmessungen	Europakartenformat (100 x 160) mm	Differenzverstärker	2
Maße über alles	(20 x 128,7 x 186,5) mm	Summierer	2
	Frontplatte 3HE x 4TE	PI-Regler	1
Steckverbindung	48 pol. Messerleiste DIN41612 F48	Millivoltgleichrichter	1
Versorgungsspg.	±15V DC	Inverter	3
	24V DC, 30mA, für Relais	Spannungsfolger	2