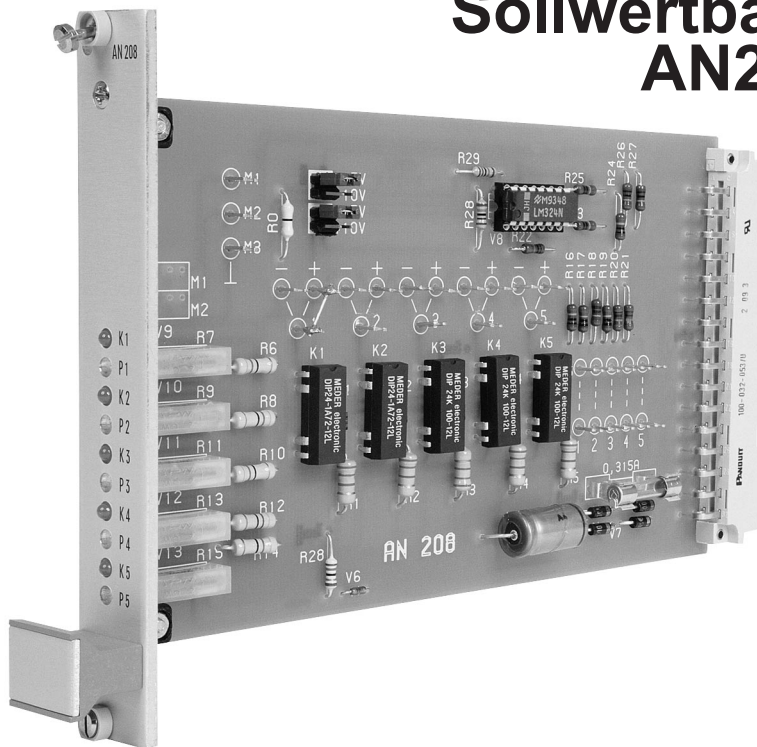


Sollwertbaugruppe AN208

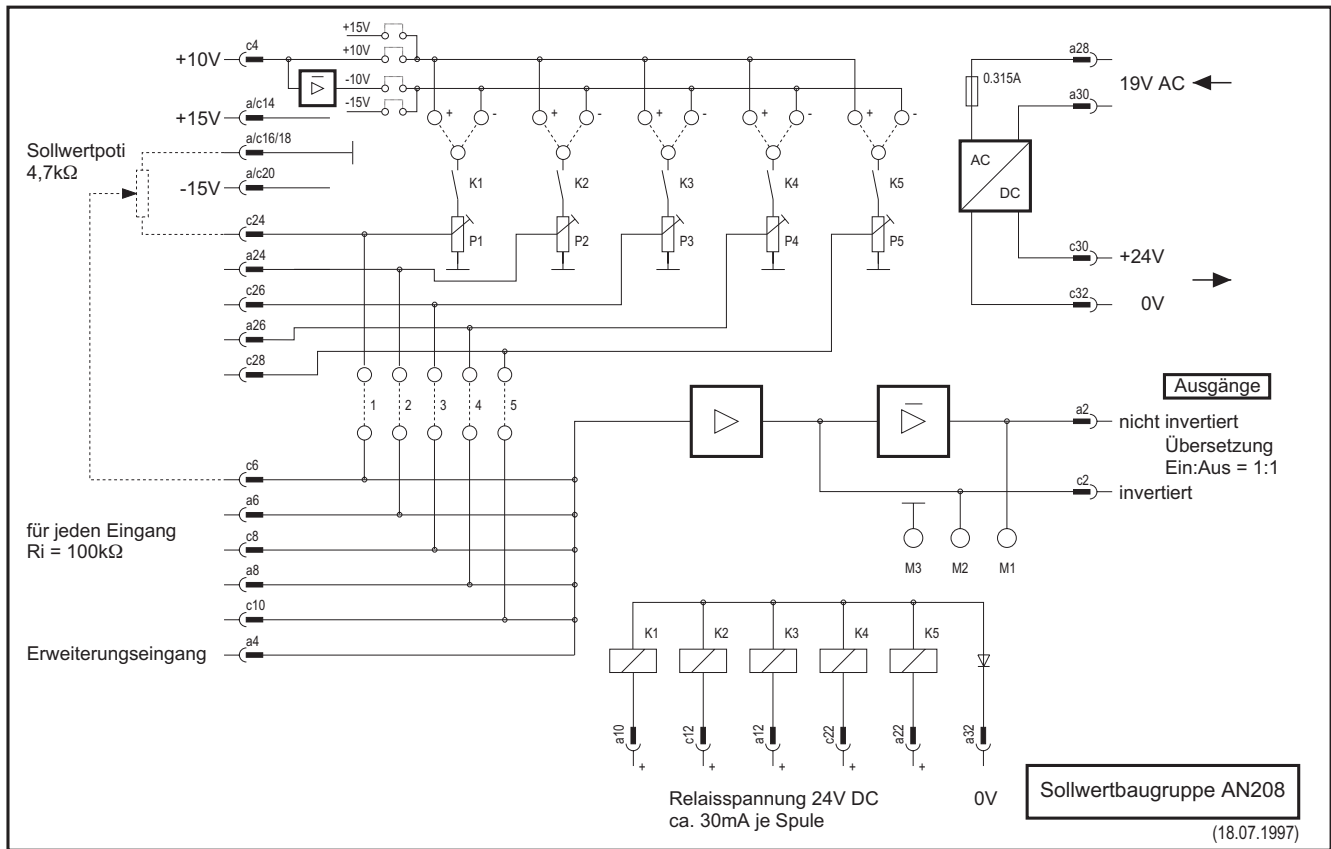


Die Sollwertbaugruppe AN208 wurde für die Sollwertaufschaltung in elektrohydraulischen Steuer- und Regelanlagen entwickelt. Mit dieser Baugruppe ist es möglich, externe Sollwertpotentiometer anzusteuern oder aber die auf der Baugruppe einstellbaren Sollwerte intern aufzuschalten. Werden externe Sollwertpotentiometer benutzt, so kann über die intern eingebauten Spindeltriebwiderstände eine Spreizung des Einstellbereichs der Sollwertpotentiometer vorgenommen werden.

Besonderheiten:

- 5 Sollwertrelais
- über Spindeltriebwiderstände einstellbare Sollwerte
- karteninterne Lötbrücken zum wahlweisen Betrieb von internen und externen Sollwerten
- Summierverstärker mit 6 Eingängen zum kaskadieren mehrerer Sollwertbaugruppen
- Ausgangssignal des Summierers steht invertiert und nichtinvertiert zur Verfügung
- Betriebszustand des jeweiligen Sollwertrelais wird an der Frontplatte oberhalb des Spindeltriebwiderstandes angezeigt
- umlötbare Vorzeichen, speziell als Sollwert für Proportionalventile
- zusätzlich Netzgleichrichter zur Erzeugung einer 24V Gleichspannung für die Versorgung der Relaisspulen

Sollwertbaugruppe AN208



Technische Daten:

Abmessungen Europakartenformat (100 x 160)mm
 Maße über alles (20 x 128,7 x 187)mm
 Frontplatte 3HE x 4TE

Steckerleiste 32 pol. Messerleiste DIN41612 D32

Versorgungsspg. ±15V DC

Sollwertrelais 5 Stück, 24V, ca. 30mA inkl. LED-Anzeige

Eingänge 6 Sollwerteingänge ±10V

Ausgänge 5 Ausgänge zur Speisung externer Sollwertpotis

1 Ausgang Summierverstärker, ±10V, invertiert und nicht-invertiert

Belastbarkeit 30V, 100mA (ohmsche Last)
 Relaiskontakte

Spindeltrieb- 5 Spindeltriebwiderstände zur
 widerstände Einstellung interner Sollwerte, bzw.
 Einstellung der Referenzspannung
 für externe Sollwertpotis